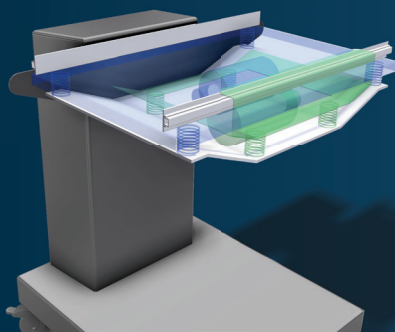
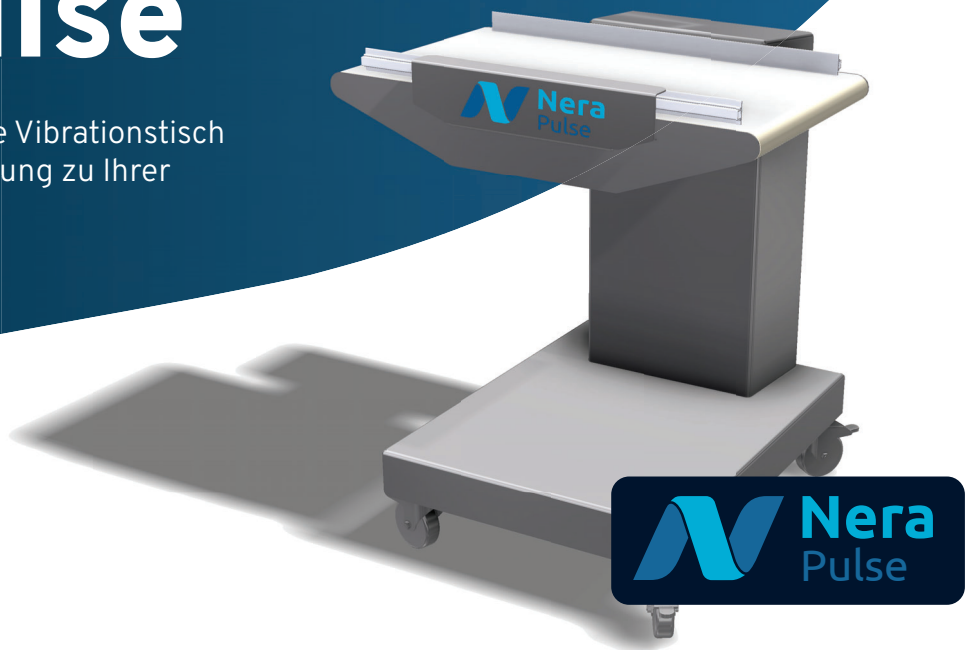
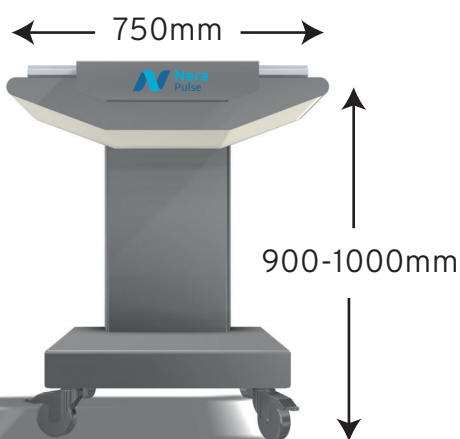


# Vibrationstisch NeraPulse

Der frei einstellbare und mobile Vibrationstisch NeraPulse ist die ideale Ergänzung zu Ihrer NeraOne Giessmaschine.



Durch die Plattenvibration wird die Masse verteilt und allfällige Lufteinschlüsse an die Oberfläche getragen. Mit Hilfe der optionalen Seitenvibration können auch komplexere Figuren oder viskose Massen gut ausvibriert werden.



## Nera App

Die Einstellungen des NeraPulse können über das Tablet der NeraOne und die Nera App angepasst und optimiert werden.